

OFL基本形シリーズ / OFL standard Series



オジデンは国内唯一、フットスイッチの総合メーカーです。人間尊重を基本理念として50数年間、安全性・経済性を尊重し、地球環境に貢献したものづくりを進めてまいりました。その信頼性は高く評価され、すでにあらゆる分野に広く使用され、皆様のご好評をいただいております。

OJIDEN is the only full-fledged Foot Switch manufacturer in Japan. Since our business inauguration, which was more than fifty years ago, we put great value on producing things for human life and dignity. We have always strived to further improve product safety and cost effectiveness in line with preserving the global environment. We are very much proud that our products are highly evaluated in their reliability and are used in the variety of industries in the world.

主な用途 / Use

- 産業機器 (各種工作機械など)、運輸車輛 (電車、バスなど)、木工機器、縫製機器、設備機器、医療機器、測定機器、民生機器など全般
- Industrial machine (each machine tool), The transportation, vehicle (the train, bus), Woodworking device, Equipment device, Measuring device, Public welfare device overall

形名の説明 / Part Numbering

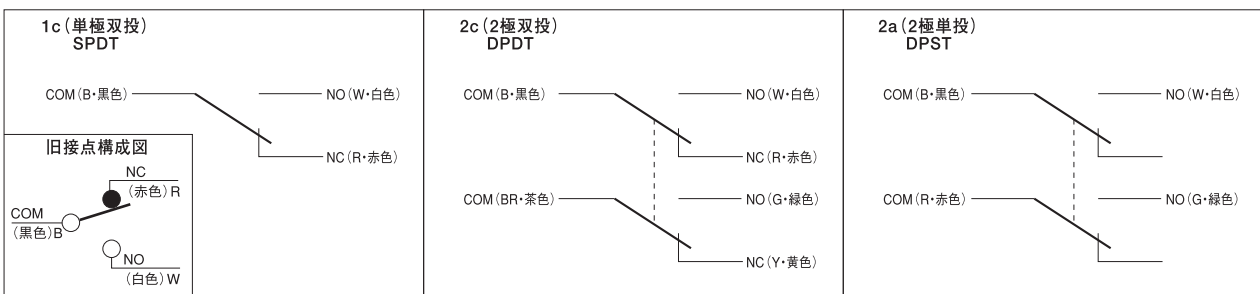


- ① オジデンフットリミットスイッチを示す。
OJIDEN FOOT LIMITSWITCH is shown.
 - ② 内蔵スイッチの特性と極数および機能を示す。
Property of inclusion switch, pole number and the faculty are shown.
 - ③ 保護カバー (ステンレス製/オプション) CS形を示す。
Protective cover (option made from stainless steel) CS type is shown.
- ※ ②内蔵スイッチの特性・性能は、P.32をご参考ください。
The characteristic and performance of a built-in switch should consult P.32.

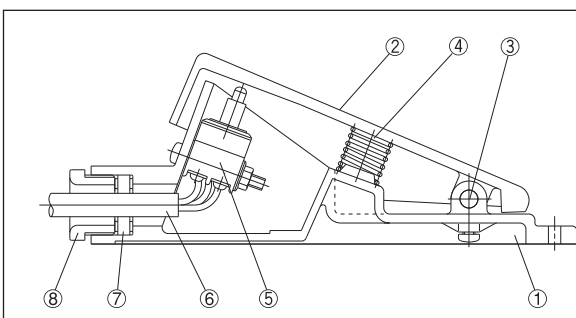
- 1, 2 ---- Z形 (1c, 2c) マイクロスイッチ内蔵を示す。
Z microswitch inclusion is shown.
- TW ---- Z形 (各側1c) マイクロスイッチ内蔵2連式を示す。
Z microswitch inclusion, twin style is shown.
- TV ---- V形 (各側1c) マイクロスイッチ内蔵2連式を示す。
V microswitch inclusion, twin style is shown.
- X ---- Z形 (1c) 直流形マイクロスイッチ内蔵を示す。
DC, Z microswitch inclusion is shown.
- BS ---- Z形 (1c) ロック式マイクロスイッチ内蔵を示す。
Lock style Z microswitch inclusion is shown.
- F, 2F ---- 押ボタン形 (1a, 2c) ロック式スイッチ内蔵を示す。
Lock style push button switch inclusion is shown.
- R ---- リード (1a) スイッチ (PPFJ-07G1) 内蔵を示す。(シール構造タイプ)
Leadswitch inclusion is shown. (seal structure type)
- 55 ---- Z形 (1c) 密閉形スイッチ (2RS55-JM) 内蔵を示す。
Sealing up Z microswitch inclusion is shown.

動作特性の説明 / Explanation of operation

- ◆ モーメンタリー形 / ペダルを踏んでいる間だけスイッチが閉閉し、放せば元の状態に復帰する。(自己復帰形)
Momentary / Switch opens and closes in working a pedal. If it releases, it will return to the condition of a source.
- ◆ オルタネイト形 / ペダルを踏み、足を放してもON、次の踏み動作でOFF (交互動作形、自己保持形)
Alternate / It works a pedal, on and, even if it releases, it holds as it is. When it steps on one more time, it becomes off.
- ◆ 接点構成とコードの色分け / Contact and sender wire classification by color (新JISの電気用図記号を適用)



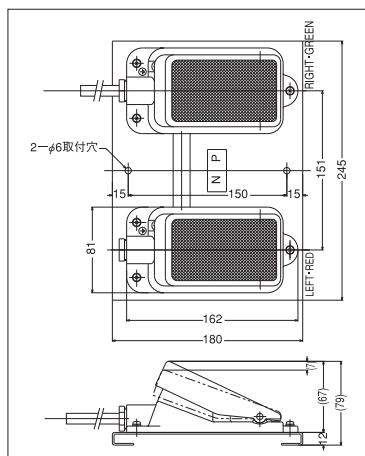
OFL-1基本形構造図 (内部構造図 / Inner part structure)



品番 ITEM	部品名称 PART NAME	材質 MATERIAL
①	ボディ	アルミダイカスト
②	ペダル	アルミダイカスト
③	シャフト	軟鋼 (メッキ)
④	スプリング	ピアノ線 (メッキ)
⑤	内蔵スイッチ	Z形マイクロスイッチ
⑥	コード	VCTF 1.25mm ² ×3芯×1m (グレー)
⑦	パッキング	クロロブレンゴム (クロ)
⑧	コネクタ (G1/2ネジ)	ポリアセタール樹脂 (クロ)

2連式 / Twin Type

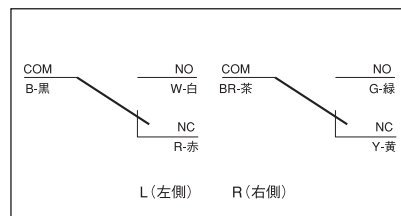
- OFL-TW形
- OFL-TV形



主な用途 / Use

- 電磁開閉器の操作、2回路の操作に最適です。
- Most appropriate to operation of electromagnet switch and 2 circuits.

- ◆ 2連式・接点構成とコードの色分け / Contact and sender wire classification by color
各側とも1c / Each side SPDT



■ OFL基本形シリーズ / OFL standard series

形式 Type	保護カバー CS	動作特性		定格 Rating	内蔵スイッチ Switch	接点構成 Contact	附属コード VCTF cord	動電力 N	重量 約g
		モーメンタリー	オルタネイト						
OFL-TW	—	● 2連式	—	10A-250VAC	Z形	1c 各側とも	1.25mm ² 6芯1m	27 (2.8kgf)	1,650
OFL-TV	—	● 2連式	—	6A-250VAC	V形	1c 各側とも	0.75mm ² 6芯1m		1,600