

# S7形シリーズ / S7 Series

S7形は高信頼性ベスタクト封入形接点を採用し、それを密封構造(2重)にした防浸形フットスイッチです。  
S7 is the flood-tight type foot switch which adopted the high reliability BESTACT enclosure type point of contact, and made it seal structure.

## 機器用防浸形 / Waterproof type for apparatus

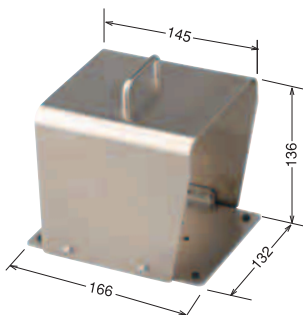
- OFL--S7形 (前ヒンジ形 / Forward fulcrum)



IPX7

### 保護カバー付 (オプション) / With protection cover

- OFL--S7CS形



### 特長 / Features

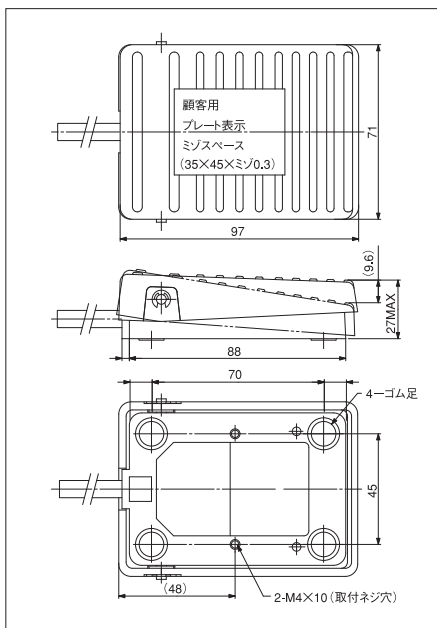
- ハーメティックシール接点の採用により、耐水性、耐ガス性、耐環境性にすぐれています。
- この接点(安川コントロール製)は、あらゆる回路に使用できます。(微小1mA-24VDCより直接制御の大パワーまで)
- 防浸形にて丸洗いも可能です。
- 保護カバー(CS)は、ステンレス製で持ち運び便利な取手付です。(オプション)
- By adoption of a seal point of contact, it excels in water resistance, gas-proof nature, and environment-proof nature.
- This point of contact can be used for all circuits.
- Also washing whole is possible at a flood-tight type.
- Protective cover (CS) is carried by the product made from stainless steel, and is with convenient a handle. (option)

### 主な用途 / Use

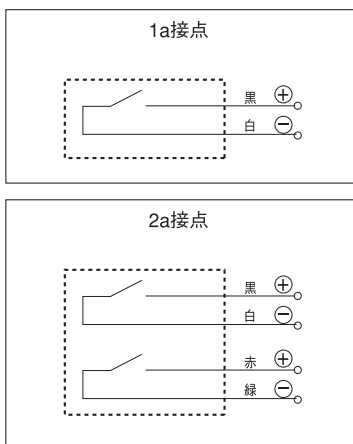
- 医療機器・食品機器・船舶機器・産業機器・その他
- Medical appliances, Food device, Ship, device, Industrial device, Others

### 定格・性能 / Rating, Performance

定格使用電流	0.5A-220VAC (誘導負荷) 0.3A-110VDC (L/R=4ms)
接点構成	1a or 2a (Reed Contact)
接触抵抗	500mΩ以下 (DC6V-1A)
絶縁抵抗	100MΩ以上 (DC500Vメガー)
耐電圧	耐アース間:1500VAC (1分間) 接点間:500VAC (1分間)
使用温度範囲	-10℃~+60℃
ハウジング材質	ABS樹脂(黒)
耐振動性	49m/S <sup>2</sup> (5G) 以上 (10~55Hz)
耐衝撃性	980m/S <sup>2</sup> (100G) 以上
ペダル耐荷重	1350N (1分間)
電氣的寿命	AC 50万回以上 (定格使用電流にて) DC 30万回以上
保護構造	防浸形 IPX7
適合規格	IEC60601-1 準拠



### 接点構成 / Contact structure



## S7形シリーズ / S7 Series

形式 Type	保護カバー CS	動作特性	定格 Rating	内蔵スイッチ Switch	接点構成 Contact	附属コード VCTF cord	動作力 N	重量 約g
		モーメンタリー						
OFL-R-S7	○	●	0.5A-220VAC 0.3A-110VDC 1mA-24VDC	ベスタクト (リードスイッチ) R25	1a	0.75mm <sup>2</sup> 2芯3m	13N (1.3kgf)	290
OFL-2R-S7	○	●						2a

※新保護カバー(ステンレス製/オプション「CS形」)。○印は、取付可能形式を示す。(重量:約1,310g)

- ⚠ ◆本製品の取付ネジや保護カバー等は、非磁性体をご使用ください。
- ◆本スイッチはガラス封入接点内蔵のため、強く当てたり、落としたりしないこと。万一落下させた場合は、動作特性など検査して、異常ないことを確認後、ご使用ください。
- ◆直流回路で使用する場合は、附属コードをマーク表示(+-)通り接続してください。

- ⚠ ◆A nonmagnetic material should be used for a fixing screw, a protective cover, etc. of this product.
- ◆For glass enclosure point-of-contact built-in, this switch should guess strongly or don't drop it. When you make it fall, please inspect an operating characteristic etc. and use it after checking that there is no trouble.
- ◆When you use it by a direct-current, please connect as an attached code and a mark display (+-).