

## SM2形シリーズ / SM2 Series



SM2形シリーズは各保護カバーの組替えや、動作特性および接点構成など、機能別の組合せも可能です。

Class change of each protection cover, action property and point of contact constitution are possible by a faculty as for SM2 series it can combine.

## 特長 / Features

- 信頼性と耐久性にすぐれています。
- 防塵・防滴・耐油構造により悪環境のところでも使用できるタイプもあります。  
(防水強化形シールスイッチ内蔵 OFL-R-SM2形  
OFL-55-SM2形)
- 各形式とも保護カバーの組替えが可能です。
- 動作形式はモーメンタリー形、オルタネイト形、2段動作形、2連式形など、広い範囲に適用できます。
- It is excellent in the credibility and durability.
- It can use by dust-proof, drip-proof and oiltight structure in the place of bad environmental.  
(Waterproof strength seal switch inclusion)
- Change of protection cover is possible each model
- It can apply to a wide range such as momentary, alternate, 2 steps and twin type.

## 主な用途 / Use

工作機械、プレス機械、医療機器、木工機械、プラント工業、各種産業機器等、機能別に選択できます。

It can select in point of the machine tool, press machine, medical appliances, woodworking machine, plant industry, each industrial device etc. and the faculty.

## 形名の説明 / Part Numbering

OFL -    - SM2 C K KS S4

①

②

③

④

⑤

- ① オジデンフットリミットスイッチを示す。
- ② スwitchの特性、極数および機能を示す。
- ③ SM2形シリーズを示す。
- ④ 保護カバー（C、K、KS）形式を示す。
- ⑤ ペダル安全ロックレバー（S4）形式を示す。

- ① OJIDEN FOOT LIMITSWITCH is shown.
- ② The property of a switch, pole number and the faculty are shown.
- ③ SM2 series is shown.
- ④ Pedal protection cover (C・K・KS) model is shown.
- ⑤ Pedal safety lock lever (S4) model is shown.

■ SM2形シリーズ  
基本形カバー  
Standard cover



● SM2C形  
保護カバー付き  
With protection cover



● SM2K形  
シールド・カバー付き  
With shield cover



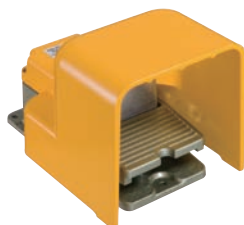
● SM2KS形  
シールド安全蓋付き  
With shield safety cover



■ 安全ロックレバー付  
With safety lock lever  
● SM2CS4形  
保護カバー付き  
With protection cover



● SM2KS4形  
シールド・カバー付き  
With shield cover



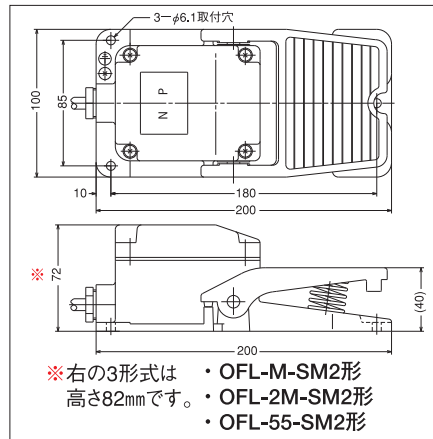
● SM2KSS4形  
シールド安全蓋付き  
With shield safety cover



## SM2基本形 / Standard (Cover)

SM2形基本形シリーズはペダル保護カバーのない基本形フットスイッチです。  
SM2 Standard series is standard foot switch without pedal protection cover.

- OFL-□-SM2形  
(中央ヒンジ形 / Center fulcrum)

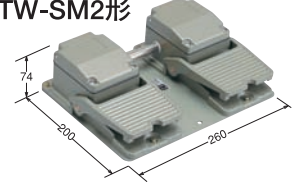


### 特長 / Features

- ペダル操作はつま先、かかと(踵)踏みもOKです。
- 保護構造IP54+強化形はシールスイッチ内蔵タイプ(表一下各形式あり)です。
- Pedal operation it is a tip of the toes or the heel step on.
- There is strength type of seal switch inclusion in protection structure IP54, too.

### 2連式基本形 / Twin Type

- OFL-TW-SM2形



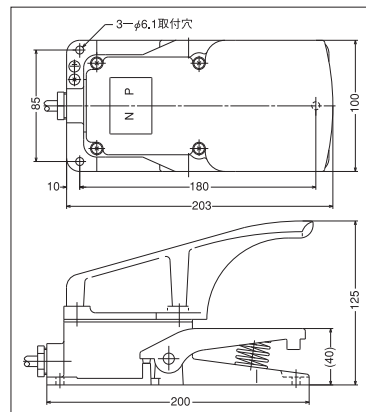
## 保護カバー付 / With guard

SM2基本形シリーズにペダル保護カバーを取付けたフットスイッチです。  
Foot switch that attached pedal protection cover to SM2 standard series.

- OFL-□-SM2C形  
(中央ヒンジ形 / Center fulcrum)



同デザイン(無断コピー品)が市販されております。ご注意の上、オジデン製とご用命ください。

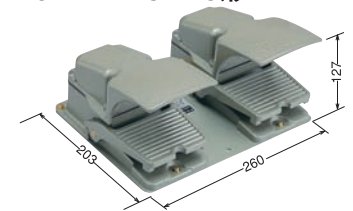


### 特長 / Features

- このSM2C形は国内最高の実績を有するオジデンのヒット商品です。
- This SM2C is hit commodity that possesses an achievement of interior top of OJIDEN.

### 2連式保護カバー付 / Twin Type

- OFL-TW-SM2C形



## SM2形 SMC2形シリーズ / SM2 SM2C series

形式 Type	動作特性		定格 Rating	内蔵スイッチ Switch	接点構成 Contact	附属コード VCTF cord	動作力 N	重量Kg		保護構造 IP class
	モーター	オムロン						SM2	SM2C	
OFL- 1 -SM2	OFL- 1 -SM2C	●	—	MICRO スイッチ	1c	1.25mm <sup>2</sup> 3芯1.5m	31 (3.1kgf)	1.0	1.3	54
OFL- 2 -SM2	OFL- 2 -SM2C	●	—		2c	1.25mm <sup>2</sup> 6芯1.5m		1.1	1.4	
OFL- 3 -SM2	OFL- 3 -SM2C	●	—		3c	別途 Special order (適用シース外径 φ8~φ11)		1.0	1.3	
OFL- TW -SM2	OFL- TW -SM2C	●	—		Z形	1c 各側とも	2.5	2.8		
OFL- 2Y -SM2	OFL- 2Y -SM2C	●	—		1c 各段とも	1.25mm <sup>2</sup> 6芯1.5m	1段目17 2段目80	1.2	1.4	
OFL- M -SM2	OFL- M -SM2C	●	—	T形	1a 1b	別途 Special order (適用シース外径 φ8~φ11)	25 (2.6kgf)	1.0	1.3	
OFL- 2M -SM2	OFL- 2M -SM2C	●	—		2a 2b	1.0	1.3			
◎ OFL- BS -SM2	OFL- BS -SM2C	—	●	5A-250VAC	Z形 ロック式交互動作形	1c	1.25mm <sup>2</sup> 3芯1.5m	33 (3.4kgf)	1.0	1.3

## 微小負荷タイプ / Low-level rating type

OFL- G -SM2	OFL- G -SM2C	●	—	0.1A-30VDC	V形 (金クラッド接点)	1c	1.25mm <sup>2</sup> 3芯1.5m	31 (3.1kgf)	1.0	1.3	54
OFL- 2G -SM2	OFL- 2G -SM2C	●	—	0.1A-30VDC	V形 (金クラッド接点)	2c	1.25mm <sup>2</sup> 6芯1.5m		1.1	1.4	

## 防雨形 / Rain-proof type

(防雨形強化タイプ)

◎ OFL- BS5 -SM2	OFL- BS5 -SM2C	—	●	5A-250VAC	Z形 ロック式交互動作形	1c	1.25mm <sup>2</sup> 3芯1.5m	33 (3.4kgf)	1.2	1.5	54
-----------------	----------------	---	---	-----------	-----------------	----	----------------------------	----------------	-----	-----	----

## シール構造スイッチ内蔵タイプ / Seal structure switch inclusion type

(防雨形強化タイプ)

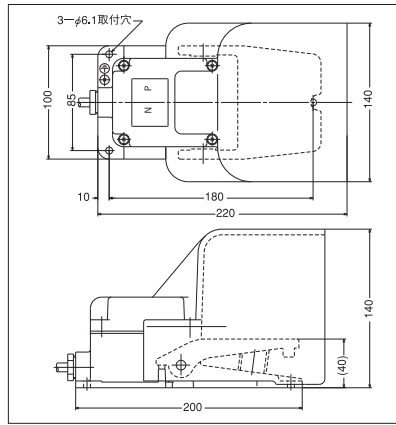
OFL- R -SM2	OFL- R -SM2C	●	—	0.5A-220VAC	リードスイッチ R形 (IP57)	1a	0.75mm <sup>2</sup> 2芯2m	20 (2.0kgf)	1.0	1.2	54
OFL- 55 -SM2	OFL- 55 -SM2C	●	—	10A-250VAC	Z形 (IP54)	1c	1.25mm <sup>2</sup> 3芯2.5m	33 (3.4kgf)	1.2	1.5	
OFL- VG5 -SM2	OFL- VG5 -SM2C	●	—	0.1A-30VDC	V形 (IP67)	1c	0.75mm <sup>2</sup> 3芯3.5m		1.2	1.5	
OFL- 2VG5 -SM2	OFL- 2VG5 -SM2C	●	—	0.1A-30VDC	V形 (IP67)	2c	0.75mm <sup>2</sup> 6芯2.5m		1.2	1.5	

◎印は、ペダル安全ロックレバー「S4」取付不可形式を示す。他の形式は、取付可能です。(取り付け加工は弊社にご用命ください。) 形式例: OFL-1-SM2CS4

## シールドカバー付 / With shield

SM2基本形シリーズにシールドカバーを取付けたフットスイッチです。  
Shield cover was attached to SM2 standard series.

- OFL-□-SM2K形  
(中央ヒンジ形 / Center fulcrum)

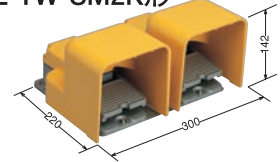


### 特長 / Features

- 誤動作防止をより強化したシールドカバー付。
- 工作機械、産業機械など、国内最高の実績を有する形式です。
- Shield cover accompaniment that strengthened wrong operation prevention more.
- The machine tool, industrial machine is a model proud of an achievement of interior top.

### 2連式シールドカバー付 / Twin Type

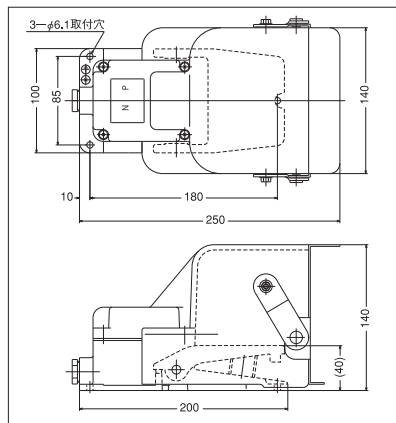
- OFL-TW-SM2K形



## シールド安全蓋付 / With safety cover

SM2K形に安全ボタン(S)を取付け、より安全に設計したフットスイッチです。  
It is design that attached safe cover to SM2K conformed to safety.

- OFL-□-SM2KS形  
(中央ヒンジ形 / Center fulcrum)

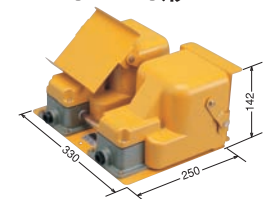


### 特長 / Features

- 安全規格に準拠した仕様品です。
- 輸出、国内用として各メーカーとも、多く採用されております。
- It is specification that conformed to safe standard.
- Be numerous as the export and country introversion each maker.

### 2連式シールド安全蓋付 / Twin Type

- OFL-TW-SM2KS形



## SM2K形 SM2KS形シリーズ / SM2K SM2KS series

形式 Type	動作特性		定格 Rating	内蔵スイッチ Switch	接点構成 Contact	附属コード VCTF cord	動作力 N	重量Kg		保護構造 IP class
	モーター	リタネ付						SM2K	SM2KS	
OFL- 1 -SM2K	OFL- 1 -SM2KS	●	—	MICRO スイッチ	1c	1.25mm <sup>2</sup> 3芯1.5m	31 (3.1kgf)	1.8	2.2	54
OFL- 2 -SM2K	OFL- 2 -SM2KS	●	—		2c	1.25mm <sup>2</sup> 6芯1.5m		2.0	2.4	
OFL- 3 -SM2K	OFL- 3 -SM2KS	●	—		3c	別途 Special order (適用シース外径 φ8~φ11)		1.7	2.1	
OFL- TW -SM2K	OFL- TW -SM2KS	●	—		1c 各側とも			3.9	4.3	
OFL- 2Y -SM2K	OFL- 2Y -SM2KS	●	—		1c 各段とも	1.25mm <sup>2</sup> 6芯1.5m		1段目17 2段目80	1.9	
OFL- M -SM2K	OFL- M -SM2KS	●	—	T形	1a 1b	別途 Special order (適用シース外径 φ8~φ11)	25 (2.6kgf)	1.6	2.0	
OFL- 2M -SM2K	OFL- 2M -SM2KS	●	—		2a 2b		1.7	2.1		
◎ OFL- BS -SM2K	OFL- BS -SM2KS	—	●	5A-250VAC	Z形 ロック式交互動作形	1c	1.25mm <sup>2</sup> 3芯1.5m	33 (3.4kgf)	1.8	2.2

## 微小負荷タイプ / Low-level rating type

OFL- G -SM2K	OFL- G -SM2KS	●	—	0.1A-30VDC	V形 (金クラッド接点)	1c	1.25mm <sup>2</sup> 3芯1.5m	31 (3.1kgf)	1.8	2.2	54
OFL- 2G -SM2K	OFL- 2G -SM2KS	●	—	0.1A-30VDC	V形 (金クラッド接点)	2c	1.25mm <sup>2</sup> 6芯1.5m		2.0	2.4	

## 防雨形 / Rain-proof type

(防雨形強化タイプ)

◎ OFL- BS5 -SM2K	OFL- BS5 -SM2KS	—	●	5A-250VAC	Z形 ロック式交互動作形	1c	1.25mm <sup>2</sup> 3芯1.5m	33 (3.4kgf)	2.0	2.4	54
------------------	-----------------	---	---	-----------	-----------------	----	----------------------------	----------------	-----	-----	----

## シール構造スイッチ内蔵タイプ / Seal structure switch inclusion type

(防雨形強化タイプ)

OFL- R -SM2K	OFL- R -SM2KS	●	—	0.5A-220VAC	リードスイッチ R形 (IP57)	1a	0.75mm <sup>2</sup> 2芯2m	20 (2.0kgf)	1.8	2.2	54
OFL- 55 -SM2K	OFL- 55 -SM2KS	●	—	10A-250VAC	Z形 (IP54)	1c	1.25mm <sup>2</sup> 3芯2.5m	33 (3.4kgf)	2.0	2.4	
OFL- VG5 -SM2K	OFL- VG5 -SM2KS	●	—	0.1A-30VDC	V形 (IP67)	1c	0.75mm <sup>2</sup> 3芯3.5m		2.0	2.4	
OFL- 2VG5 -SM2K	OFL- 2VG5 -SM2KS	●	—	0.1A-30VDC	V形 (IP67)	2c	0.75mm <sup>2</sup> 6芯2.5m		2.1	2.5	

◎印は、ペダル安全ロックレバー「S4」取付不可形式を示す。他の形式は、取付可能です。(取り付け加工は弊社にご用命ください。)形式例:OFL-1-SM2KS4