

SM2 S4形シリーズ / SM2 S4 Series (TÜV認証取得製品 / TÜV approved)

ペダル安全ロックレバー付 / With pedal lock safety lever

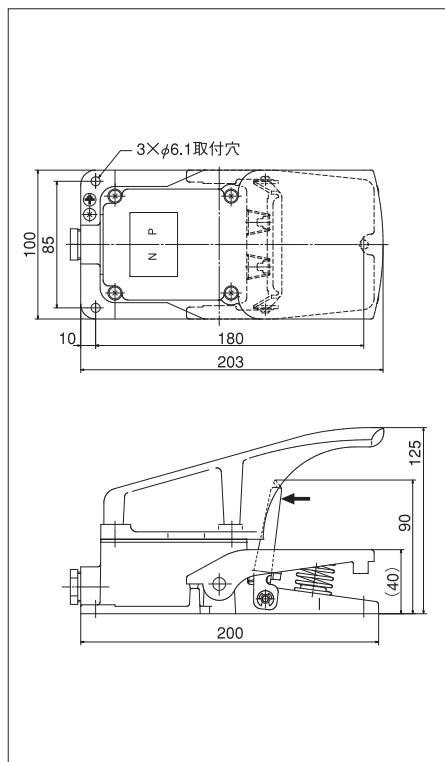


ペダルに「ものを落とした」「うっかりペダルを踏んでしまった」などによるトラブルの発生は大変危険です。オジデンの誤動作防止用、ペダル安全ロックレバー「S4」をSM2形シリーズに取り付けたフットスイッチです。

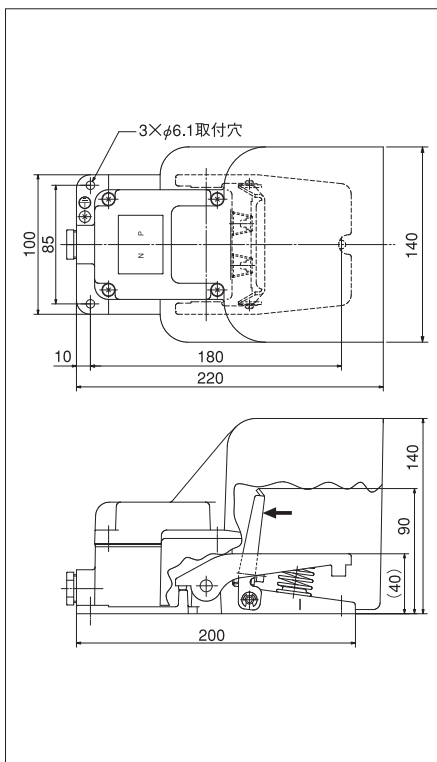
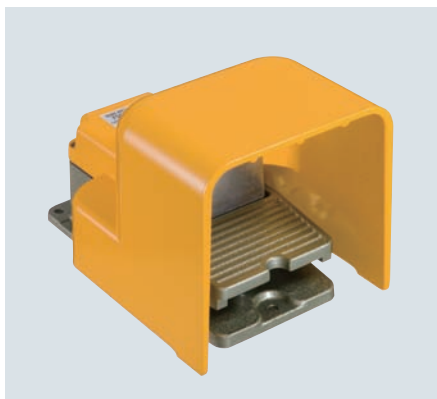
Generating of the trouble by “the thing was dropped”, “the pedal having been stepped on carelessly”, etc.

It is the foot switch which attached the object for malfunction prevention of OJIDEN, and the pedal lock safety lever “S4” in SM2 type series.

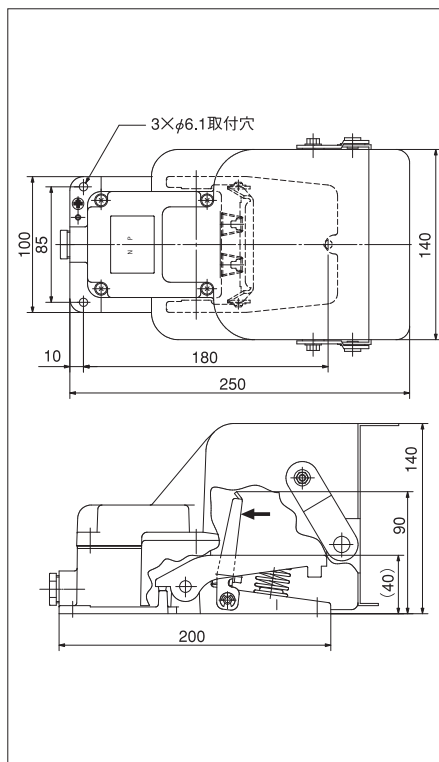
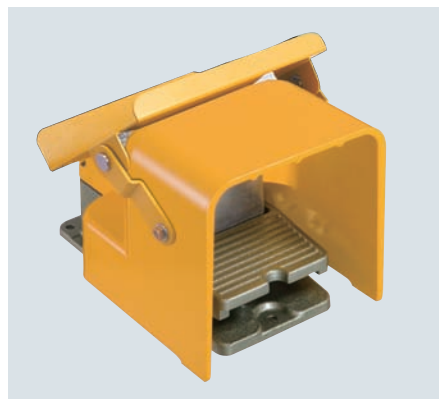
● OFL-□-SM2CS4形
(保護カバー付 / With protection cover)

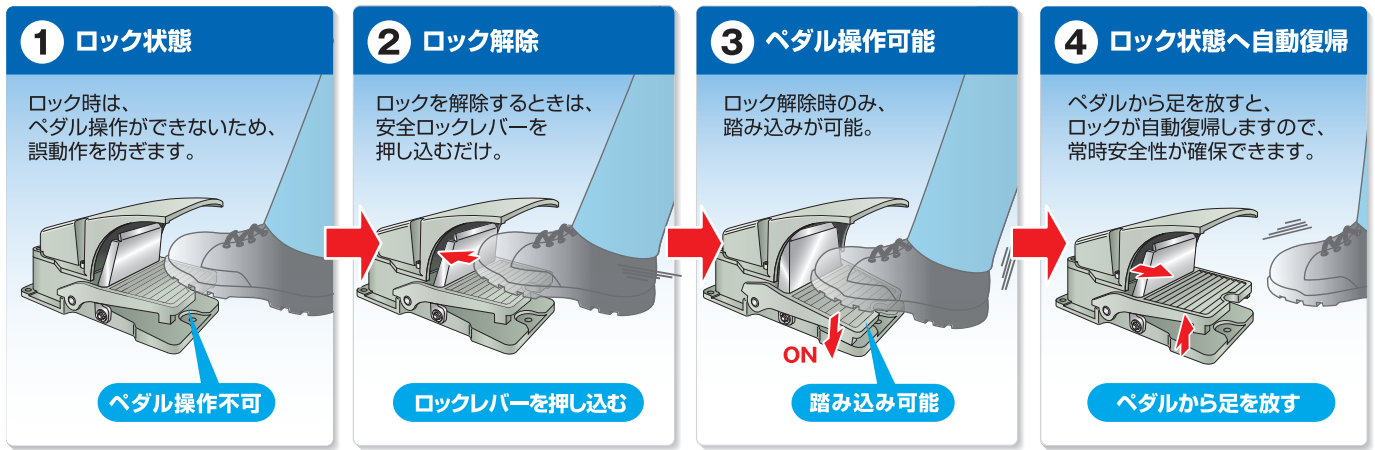


● OFL-□-SM2KS4形
(シールド・カバー付 / With shield cover)



● OFL-□-SM2KSS4形
(シールド安全蓋付 / With safety cover)





ペダル安全ロックレバーの操作 / Operation of pedal lock safety lever

安全ロックレバーを矢印方向(前)に倒しつつ、ペダルを踏んでON、足を放してOFF、レバーは自動復帰でロックします。

It works a pedal during bringing down lever within broken line circle to arrow direction (the front) and on and the leg is separated and it is automatic off and the lever return and lock.



仕様 / Specifications

形式 Type	定格 Rating	初期接触抵抗 Initial Contact Resistance	耐電圧 Dielectric Strength	絶縁抵抗 Insulation Resistance	電氣的寿命 Electrical Life	保護構造 IP class	TUV認証品 Approved.No.
OFL-V-SM2CS4	10A 250V AC	50mΩ Max.	AC2000V 1minute	100MΩ Min.	125.000Min. Operations	防まつ形 IEC IP 54	B 09 06 15566 004 EN60204-1:2006
OFL-VG-SM2CS4	0.1A 125V AC 0.1A 30V DC	50mΩ Max.	AC1500V 1minute	100MΩ Min.	1.000.000Min. Operations	防まつ形 IEC IP 54	
OFL-ZG-SM2CS4	0.1A 125V AC 0.1A 30V DC	50mΩ Max.	AC1250V 1minute	100MΩ Min.	2.000.000Min. Operations	防まつ形 IEC IP 54	

※ケーブルは別途取付品です。/without cable
適用シース外径φ8~φ11

◆V・VG形は、はんだ端子 / V・VG TYPE:Solder terminal ◆ZG形は、ネジ端子 / ZG TYPE:Screw terminal

■ OFL--SM2S4形シリーズ / Type OFL--SM2S4 series

V 形式 Type	VG 形式 Type	ZG 形式 Type	動作特性 Function	接点構成 Contact	動作力 Operating	重量 Weight
OFL- V -SM2CS4	OFL- VG -SM2CS4	OFL- ZG -SM2CS4	Momentary	1	31N	1240g
OFL- 2V -SM2CS4	OFL- 2VG -SM2CS4	OFL- 2ZG -SM2CS4	Momentary	2	31N	1250g
OFL- TV -SM2CS4	OFL- TVG -SM2CS4	OFL- TZG -SM2CS4	Momentary (Twin Type)	1 EACH SIDE	31N	3180g
OFL-2TV-SM2CS4	OFL-2TVG-SM2CS4	OFL-2TZG-SM2CS4	Momentary (Twin Type)	2 EACH SIDE	31N	3190g
OFL- V -SM2KS4	OFL- VG -SM2KS4	OFL- ZG -SM2KS4	Momentary	1	31N	1840g
OFL- 2V -SM2KS4	OFL- 2VG -SM2KS4	OFL- 2ZG -SM2KS4	Momentary	2	31N	1850g
OFL- TV -SM2KS4	OFL- TVG -SM2KS4	OFL- TZG -SM2KS4	Momentary (Twin Type)	1 EACH SIDE	31N	4380g
OFL-2TV-SM2KS4	OFL-2TVG-SM2KS4	OFL-2TZG-SM2KS4	Momentary (Twin Type)	2 EACH SIDE	31N	4390g
OFL- V -SM2KSS4	OFL- VG -SM2KSS4	OFL- ZG -SM2KSS4	Momentary	1	31N	2240g
OFL- 2V -SM2KSS4	OFL- 2VG -SM2KSS4	OFL- 2ZG -SM2KSS4	Momentary	2	31N	2250g
OFL- TV -SM2KSS4	OFL- TVG -SM2KSS4	OFL- TZG -SM2KSS4	Momentary (Twin Type)	1 EACH SIDE	31N	5360g
OFL-2TV-SM2KSS4	OFL-2TVG-SM2KSS4	OFL-2TZG-SM2KSS4	Momentary (Twin Type)	2 EACH SIDE	31N	5370g