

# SM2形シリーズ / SM2 Series (TUV認証取得製品 / TÜV approved)

## 保護構造 防沫形 / IP class IP54

欧州地域へ輸出される各種工作機械には、CEマークを付ける事が義務付けられています。この製品にはEN規格適合品 (TUV 認証取得製品) ですから安心して選択できます。



■ 業界唯一 ◆ EN (欧州統一) 規格

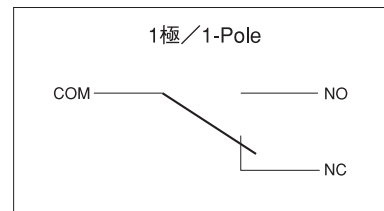
## 特長 / Features

- このSM2形シリーズ (TUV 認証品) は各保護カバーとも組み替えが簡単にできます。保護カバーにより、各特長と形式が構成されます。
- The SM2 series (TUV approved) allows easy recomposition with each protection cover. The features and the model depend on the protection cover.

## 主な用途 / Use

各種工作機械、プレス機械、医療機械、他各種産業機械など。  
Various machine tools, presses, medical appliances, other industrial machines.

## 接点構成 / Contact structure



## 仕様 / Specifications

形式 Type	定格 Rating	初期接触抵抗 Initial Contact Resistance	耐電圧 Dielectric Strength	絶縁抵抗 Insulation Resistance	電氣的寿命 Electrical Life	保護構造 IP class	TUV認証品 Approved.No.
OFL- <b>V</b> -SM2	10A 250V AC	50mΩ Max.	AC2000V 1minute	100MΩ Min.	125.000Min. Operations	防まつ形 IEC IP 54	B 09 06 15566 004 EN60204-1:2006
OFL- <b>VG</b> -SM2	0.1A 125V AC 0.1A 30V DC	50mΩ Max.	AC1500V 1minute	100MΩ Min.	1.000.000Min. Operations	防まつ形 IEC IP 54	
OFL- <b>ZG</b> -SM2	0.1A 125V AC 0.1A 30V DC	50mΩ Max.	AC1250V 1minute	100MΩ Min.	2.000.000Min. Operations	防まつ形 IEC IP 54	

※ケーブルは別途取付品です。 / without cable

適用シース外径φ8~φ11

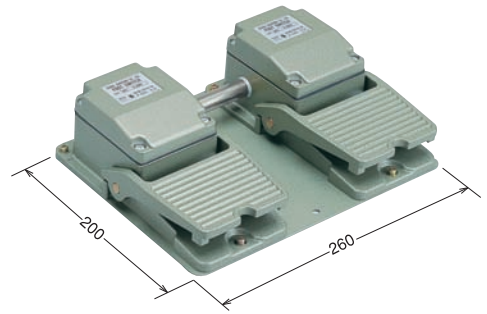
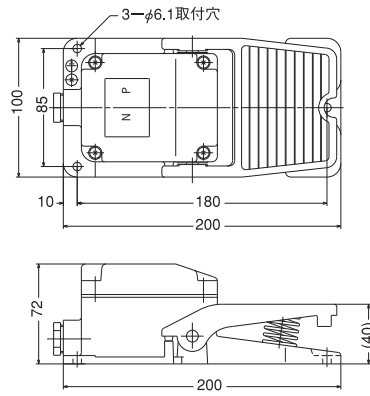
◆ **V**・**VG**形は、はんだ端子 / **V**・**VG** TYPE: Solder terminal ◆ **ZG**形は、ネジ端子 / **ZG** TYPE: Screw terminal

## ■ OFL-**V**-SM2形シリーズ / Type OFL-**V**-SM2 series

<b>V</b> 形式 Type	<b>VG</b> 形式 Type	<b>ZG</b> 形式 Type	動作特性 Function	接点構成 Contact	動作力 Operating	重量 Weight
OFL- <b>V</b> -SM2	OFL- <b>VG</b> -SM2	OFL- <b>ZG</b> -SM2	Momentary	1極 / 1-pole	31N	820g
OFL- 2 <b>V</b> -SM2	OFL- 2 <b>VG</b> -SM2	OFL- 2 <b>ZG</b> -SM2	Momentary	2	31N	830g
OFL- <b>TV</b> -SM2	OFL- <b>TVG</b> -SM2	OFL- <b>TZG</b> -SM2	Momentary (Twin Type)	1 EACH SIDE	31N	2,340g
OFL-2 <b>TV</b> -SM2	OFL-2 <b>TVG</b> -SM2	OFL-2 <b>TZG</b> -SM2	Momentary (Twin Type)	2 EACH SIDE	31N	2,350g
OFL- <b>V</b> -SM2C	OFL- <b>VG</b> -SM2C	OFL- <b>ZG</b> -SM2C	Momentary	1	31N	1,090g
OFL- 2 <b>V</b> -SM2C	OFL- 2 <b>VG</b> -SM2C	OFL- 2 <b>ZG</b> -SM2C	Momentary	2	31N	1,100g
OFL- <b>TV</b> -SM2C	OFL- <b>TVG</b> -SM2C	OFL- <b>TZG</b> -SM2C	Momentary (Twin Type)	1 EACH SIDE	31N	2,880g
OFL-2 <b>TV</b> -SM2C	OFL-2 <b>TVG</b> -SM2C	OFL-2 <b>TZG</b> -SM2C	Momentary (Twin Type)	2 EACH SIDE	31N	2,890g
OFL- <b>V</b> -SM2K	OFL- <b>VG</b> -SM2K	OFL- <b>ZG</b> -SM2K	Momentary	1	31N	1,690g
OFL- 2 <b>V</b> -SM2K	OFL- 2 <b>VG</b> -SM2K	OFL- 2 <b>ZG</b> -SM2K	Momentary	2	31N	1,700g
OFL- <b>TV</b> -SM2K	OFL- <b>TVG</b> -SM2K	OFL- <b>TZG</b> -SM2K	Momentary (Twin Type)	1 EACH SIDE	31N	4,080g
OFL-2 <b>TV</b> -SM2K	OFL-2 <b>TVG</b> -SM2K	OFL-2 <b>TZG</b> -SM2K	Momentary (Twin Type)	2 EACH SIDE	31N	4,090g
OFL- <b>V</b> -SM2KS	OFL- <b>VG</b> -SM2KS	OFL- <b>ZG</b> -SM2KS	Momentary	1	31N	2,090g
OFL- 2 <b>V</b> -SM2KS	OFL- 2 <b>VG</b> -SM2KS	OFL- 2 <b>ZG</b> -SM2KS	Momentary	2	31N	2,100g
OFL- <b>TV</b> -SM2KS	OFL- <b>TVG</b> -SM2KS	OFL- <b>TZG</b> -SM2KS	Momentary (Twin Type)	1 EACH SIDE	31N	5,060g
OFL-2 <b>TV</b> -SM2KS	OFL-2 <b>TVG</b> -SM2KS	OFL-2 <b>TZG</b> -SM2KS	Momentary (Twin Type)	2 EACH SIDE	31N	5,070g

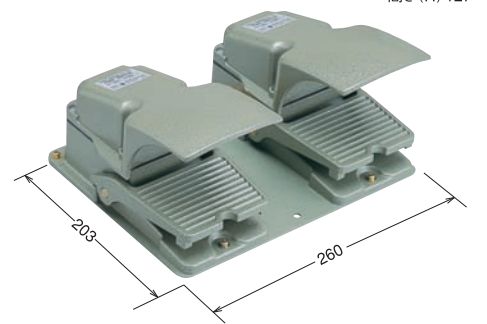
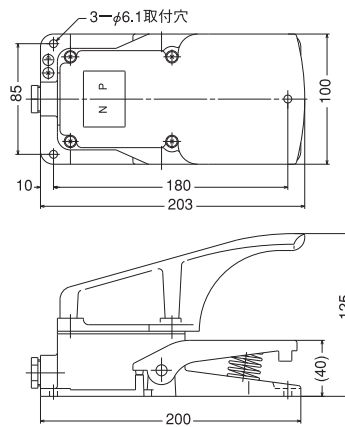
SM2 基本形/Standard (Cover)

- Type SM2 Series
- シールコネクター付 (G1/2ネジ)



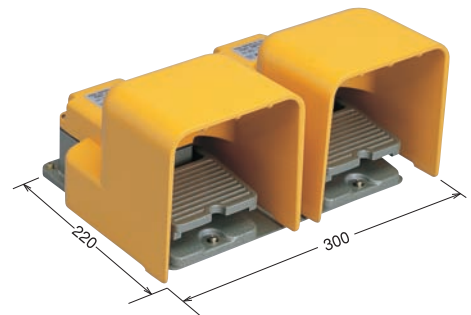
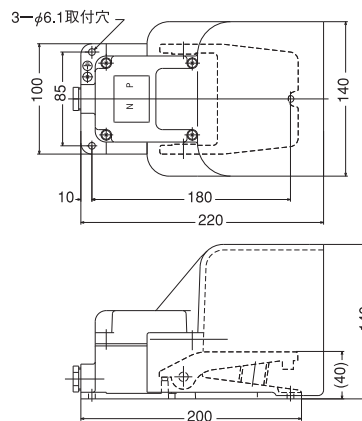
保護カバー付/With guard

- Type SM2C Series



シールドカバー付/With shield

- Type SM2K Series



シールド安全蓋付/With safety cover

- Type SM2KS Series

