

ACCESSORIES

■アクセサリ

クランプ

チャンネル固定（両サイド）に使用します。

●OC-043形

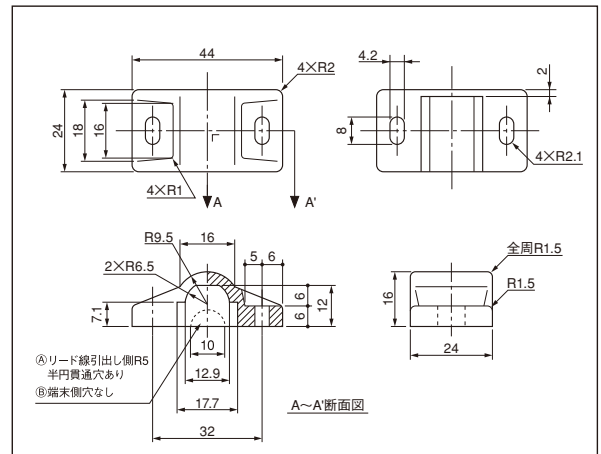
適用形式（OT-TS3F、OC-04）



応用と特長

OT-TS3F形やOT-41BP形など、チャンネルの固定およびエンドキャップの機能と商品性のグレードアップに有効。

- リード線側、端末側各1ヶ入り。1セット。
- M4ネジで固定します。（ネジは付属していません）
- ジュラコン成形品。（白色）
- OT-TS3Fシリーズには、アルミチャンネルとクランプが標準で付いています。
- 両端のクランプ部は不感帯です。



取付アルミチャンネル

テープスイッチ（P4）の取付に使用します。

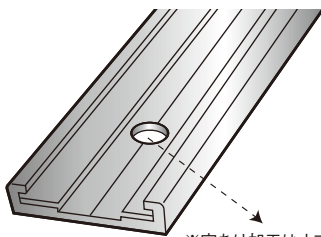
●OC-04形 適用形式（OT-41BP、TS3）

●OC-06形 適用形式（OT-02A、02B）

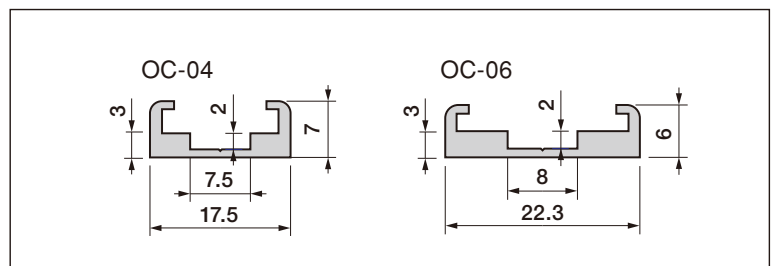
- ◆最大長2M（2M以上は継いでご使用ください。）
- ◆チャンネルの長さは分割となる場合があります。

チャンネル取付方法

- ①取付穴明け加工（M3～4ネジ用）し、ネジ止めします。
- ②両面テープでもOK。固定後スイッチを挿入します。



※穴あけ加工はオプションですので、図面にて寸法等をご指定ください。



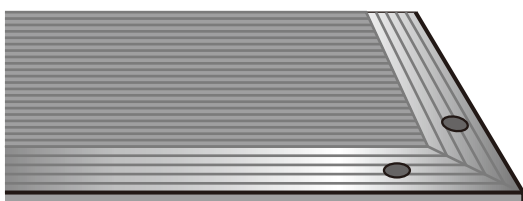
アルミ製目地枠（オプション）

マットスイッチの外周部をスロープ形状に押さえ止めるので、つまづき防止にもなります。

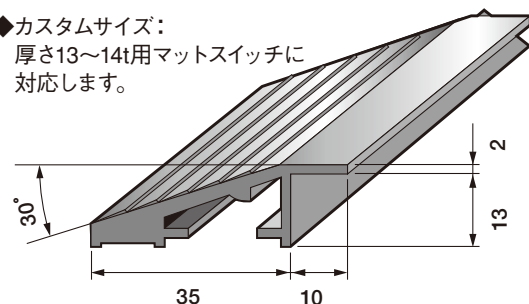
また、見栄えも良く、危険エリアがより認識しやすくなります。

目地枠を床面にネジなどで固定する場合、穴あけ加工が必要です。（穴あけ加工はオプションです）

●OMC-45（目地枠）



- ◆カスタムサイズ：
厚さ13～14t用マットスイッチに
対応します。



※マットスイッチに目地枠を取付ける場合、全周約35mmサイズアップします。